

Pizza werkbanken

Pizza werkbank 560 lt, 2 koeldeuren, 12 laden, opzet koeldisplay, R290

ARTIKEL _____

MODEL _____

NAAM _____

SIS _____

AIA _____

**725189 (RCSH2D12W)**Pizza werkbank, 2
koeldeuren, 12 neutrale
laden, opzet koeldisplay,
230v-50-1N

Omschrijving

Product Nr.

Pizza werkbank van 560 liter met 40 mm hoog granieten werkblad, gekoelde onderbouw met 2 deuren voor 1/1 GN en 12 neutrale laden voor bakken 400x600x70 mm. Opzet koeldisplay met glasopzet voor 5x 1/2-150 en 1x 1/4-150 GN bakken. Temperatuur -2/+10°C, bij omgevingstemperatuur tot +43°C, klimaatklasse 5. In- en uitwendig van roestvrijstaal AISI304, inwendige bovenplaat van aluminium. Bodemplaat uit één stuk roestvrijstaal, met afgeronde hoeken. Dubbelwandig en geïsoleerd met 50 mm polyurethaanschuim met cyclopentaan gasinjectie. Zelfsluitende deuren met geïntegreerde greeplijst, ballonvormige magneetbandsluiting met 3-voudige kamer, zonder gereedschap te vervangen. Uitneembare geleidersteunen met U-vormig geleiderpaar, op 15 posities om de 31 mm in hoogte verstelbaar. 2 Ladensets met elk 6 laden. De laden met verzonken greep en roestvrijstalen telescoopgeleiders. Bedieningspaneel met tiptoetsen, digitaal display en elektronische thermostaat. Storingssignalering met symbolen op de display. Alarmering voor te hoge of te lage temperatuur. Geventileerde luchtcirculatie. Links ingebouwde koelinstallatie, volledig uittrekbaar voor eenvoudige bereikbaarheid. Onderhoudsvrije draadframe condensator. Gecoate verdampers en heet gas smeltwaterverdampers. Automatische of handmatige ontdooiing. Koelmiddel R290. 150 mm hoge roestvrijstalen stelpoten. De opzet koeldisplay in- en uitwendig van roestvrijstaal AISI304. Dubbelwandig en geïsoleerd met polyurethaanschuim met cyclopentaan gasinjectie. Digitale temperatuur aanduiding. Alarmering voor te hoge of te lage temperatuur. Koelmiddel R290.

Uitvoering

- Koelmeubel en koeldisplay zijn uitgevoerd met temperatuur instelling geregeld met sensor, HACCP alarm, service alarm en parameter aanpassing als standaard; remote HACCP regeling is leverbaar als accessoire set.
- Connectiviteitsklaar voor real time data toegang op aangesloten apparaten voor op afstand te regelen data (optionele accessoire nodig).
- Voldoet aan de belangrijkste internationale certificeringen en is CE gemarkeerd.
- Granieten werkblad voor eenvoudig en snel werken met deeg. De 165 mm hoge opstaande randen voorkomen het afvallen van producten aan de zijkanten en achterkant.
- Ontworpen voor gebruik met specifieke sets roestvrijstalen 1/4 GN en 1/2 GN containers, deze sets zijn als accessoire leverbaar.
- 1/2 of 1/3 ladensets kunnen ter plaatse worden gemonteerd in plaats van deuren.
- De koeldisplay is geschikt voor 1/4 en 1/2 GN bakken, verkrijgbaar als accessoire.
- Neutrale ladenset aan de rechterzijde voor opslag van deeg in 600x400 mm bakkerijnorm bakken.
- Het gekoelde compartiment is geschikt voor 1/1GN roosters en platen.

Goedkeuring

Constructie

- De koelwerkbank is voorzien van geventileerde koeling door middel van een ingebouwde koelunit met een ingeschuimde verdamer in de achterwand; temperatuur van 0/+10°C bij 43°C omgevingstemperatuur.
- De koelvitrine met een ingebouwd koelaggregaat met afgedekte verdamer, voor het koel houden van voedsel in afgedekte bakken van 0 °C tot +10°C bij 43° C omgevingstemperatuur.
- Ontwikkeld en geproduceerd in een ISO 9001 en ISO 14001 gecertificeerde fabriek.
- Afgeronde inwendige hoeken. Afvoeropening, magnetische deurrubbers die uitneembaar zijn zonder gereedschap, het condensor filter is makkelijk bereikbaar voor eenvoudige reiniging.
- De vitrine is opgebouwd van roestvrijstaal AISI304 met afgeronde hoeken en gehard glazen zijpanelen, achterkant en het bovenschap.
- De opzet koeldisplay is uitgevoerd met een elektrakabel doorvoer aan de linker zijde of aan de achterzijde, voor alle soorten opstellingen.
- Geplaatst op 150 mm hoge stelpoten.

Duurzaamheid

- CFC en HCFC vrij, hoog ecologisch koelmiddel R290 en ecologisch isolatiegas cyclopenthaan. Koelmiddel hydrocarbon R290 voor de laagste impact op het milieu (GWP = 3), voor reductie van de opwarming en afbraak van Ozon.
- Uitgevoerd met een ingebouwde efficiënte koelinstallatie met een laag geluidsniveau en een laag energieverbruik. De temperatuur wordt thermostatisch geregeld.
- Automatische verdamping van het smeltwater door middel van heet gas, direct onder het aggregaat.
- De koelwerkbank is uitgevoerd in roestvrijstaal AISI304 met een inwendig achterpaneel van aluminium voor een laag energieverbruik, snelle temperatuur herstel en optimale temperatuur verdeling.

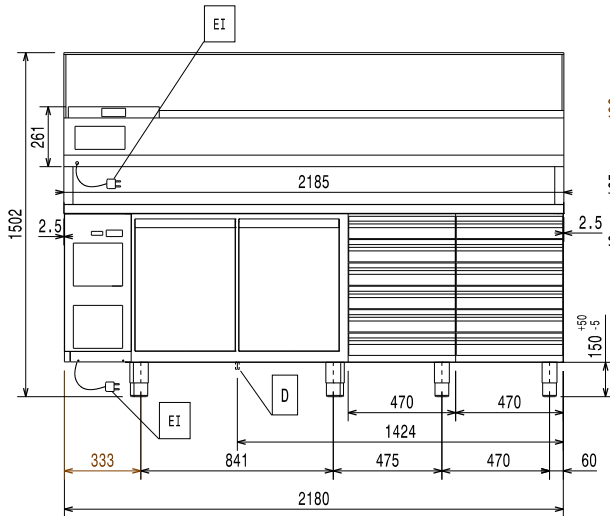
Meegeleverde accessoires

- 2 stuks GRIJS RILSAN ROOSTER 1/1GN PNC 881435 voor koel-vrieswerkbanken

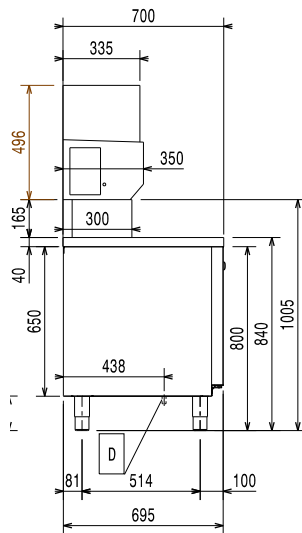
Optionele accessoires

- GRIJS RILSAN ROOSTER 1/1GN voor koel-vrieswerkbanken PNC 881435
- WIT KUNSTSTOF (POLYTHEEN) VOEDSEL CONTAINER voor pizza werkbank PNC 921854
- GN CONTAINERSET 2x 1/2-150GN en 7x 1/4-150GN, zonder deksels, voor opzet koeldisplay 2180 mm PNC 921855

Front aanzicht

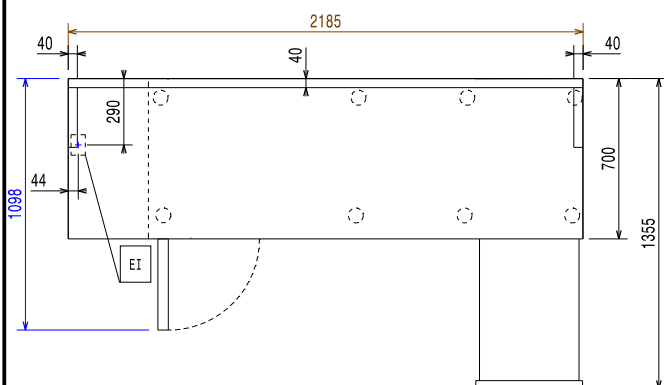


Zij aanzicht



EI = Elektrische aansluiting

Boven aanzicht



Elektra

Voltage	725189 (RCSH2D12W)	220-240/1/50 V
Elektrisch max. vermogen		0,42 kW
Ontdooi vermogen		0,2 kW
Amperage		3,0 A
Stekker type		CE-SCHUKO

Algemene gegevens

Bruto Inhoud counter	290 lt
Netto Inhoud counter	164 lt
Aantal deuren	2
Draairichting deur	1 links en 1 rechts draaiend
Externe afmetingen, lengte	2180 mm
Externe afmetingen, breedte	700 mm
Externe afmetingen, diepte met geopende deur	1098 mm
Externe afmetingen, hoogte	1502 mm
Gewicht, netto	330 kg
Werkblad	Marmer
Aantal laden	12

Overige gegevens

Controle type	Digitaal
Compressor vermogen counter	1/3 pk
Compressor vermogen opzet display	1/3 pk
Koel vermogen counter	320 W
Koel vermogen opzet display	314 W
Temperatuur, minimaal	0 °C
Temperatuur, maximaal	10 °C
Isolatie	50 mm (Cyclopentaan)

Productinformatie (in overeenstemming met EU Wetgeving 2015/1094)

Energieklasse counter	A
Jaarlijks en dagelijks energieverbruik counter	400kWh/jaar - 1kW/24u

ISO certificaat

ISO standaard	ISO 9001; ISO 14001; ISO 45001; ISO 50001
---------------	---

Duurzaamheid

Koelmiddel	R290
GWP index	3
Klimaat klasse	5